



***Analyseur haute dynamique de la concentration
en particules à l'émission
ETaPS***



- Mesure de la concentration massique en temps réel 10 Hz
- Pas de dilution / Mesure gaz brut
- Concentration mesurée de 0,005 mg/m³ à 1 000 mg/m³
- Prélèvement jusqu'à 600°C et 2 bar absolu
- Mesure amont / aval FAP – sans FAP
- Mesure embarquée

ECOMESURE

B.P. 13 - 3, rue du Grand Cèdre 91640 JANVRY
Tél. : (+33) 01 64 90 55 55 - Fax : (+33) 01 64 90 55 66
E-mail : info@ecomasure.com - www.ecomasure.com

Capteur de particules ETaPS

L'analyseur de concentration en particules à l'émission ETaPS est un système permettant de mesurer et de suivre en temps réel **la masse de particules émise par un moteur diesel ou essence**.

Cet appareil est capable de détecter des quantités de particules émises par des moteurs diesel ou essence aussi bien en cycles stabilisés que transitoires.

L'ETaPS peut être utilisé aussi bien comme outil de développement moteur que pour des contrôles qualité des systèmes de traitement des émissions.

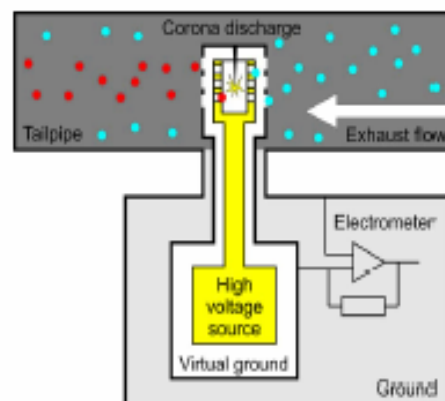


L'ETaPS se connecte directement à l'échappement gaz brut ou amont FAP et n'a pas besoin de système de dilution ou de prélèvement complexe. Par conséquent, le coût d'achat et la consommation électrique de ce système facile à installer sont faibles.

Principe d'utilisation

L'ETaPS est basé sur le principe de charge des particules et de détection électrique. Lors du passage du débit d'échappement sur une chambre de ionisation interne, une quantité de charge connue est attachée à toutes les particules (solides et volatiles). La charge portée par les particules quittant l'enveloppe externe de la chambre de ionisation est ensuite mesurée avec un électromètre ultra sensible. Le signal de courant est proportionnel à la quantité de particules émises par le moteur.

Cette technologie fournit une réponse rapide et une gamme de mesure extrêmement large, allant d'une mesure « post » FAP à une mesure sur un véhicule sans FAP fortement émissif. De plus, l'ETaPS ne collecte pas les particules pour les mesurer, ce qui a pour effet de limiter sa maintenance et sa fréquence de nettoyage.



Mesure Amont FAP

Une bonne mesure précise et répétable de la concentration en particules en amont FAP demeure un réel objectif. La version intégrée de l'ETaPS permet cette mesure sans dilution et quelque soient les conditions d'échantillonnage en température et pression.



- Prélèvement sans dilution
- Raccord rapide de la ligne chauffée
- Concentration massique en temps réel 10 Hz
- Mesure en temps réel et contrôle du débit de prélèvement gaz brut
- Dispositif de piège à eau et de filtre à particules post mesure
- Vanne de "Bypass" permettant la mesure amont / aval FAP
- Mesures embarquées

Données techniques

Conditions d'utilisation

- Débit d'échappement : 2-60 m/sec
- Température maximum :
 - 500°C sur échappement brut
 - 600°C pour un prélèvement amont FAP
- Pression maximum : 2000 mbar

Installation

- Diamètre tube de prélèvement : 10-150 mm
- Consommation électrique : 350 à 1500 watt suivant l'application
- Signal de sortie concentration : 0-10 volt
- Signal de sortie débit : 0-5 volt pour amont FAP

Caractéristiques

- Temps de réponse : 0,1 sec
- Fréquence d'acquisition : 10 Hz (1 ou 100 Hz possibles)
- Niveau d'émission minimum : 0,005 mg/m³ (aval FAP)
- Niveau d'émission maximum :
 - 1000 mg/m³ sur débit d'échappement
 - 2000 to 3000 mg/m³ en amont FAP
 - Air de purge : 30 à 60 lpm



ECOMESURE

B.P. 13 – 3, rue du Grand Cèdre - F 91640 JANVRY
Tél. : (+33) 01 64 90 55 55 - Fax : (+33) 01 64 90 55 66
E-mail : info@ecomasure.com - www.ecomasure.com